



印刷

展開図は A4 サイズの紙厚 0.12mm のマット紙に印刷してください。裏面印刷が指定されているページは裏面の印刷も行ってください。一部のパーツはさらに 0.5mm 程度の厚紙を使用する場合があります。

組み立て方

パーツは番号順・アルファベット順に、指示されている通りに組み立ててください。() 内のパーツ番号は対応する左右対称部分のパーツを示しています。

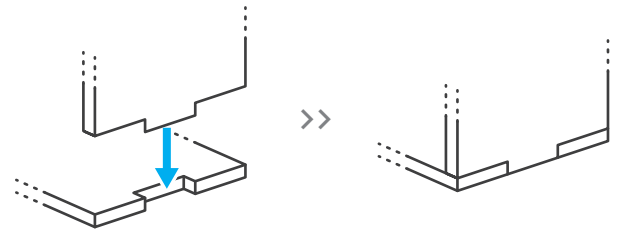
パーツ番号の区分は、F: フレーム、A: 車体、B: 転輪、C: 車体その他、D: 砲塔、です。

フレームの組み立て方

フレームは厚めの紙を使ってパーツを内側から補強するためのものです。

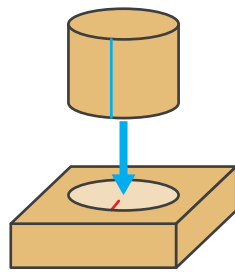
紙厚 0.12mm 以下の用紙に印刷後、0.5mm 程度の厚紙に用紙を貼り付けて作ってください。

フレーム同士は右図のように溝同士を噛み合わせて接着してください。



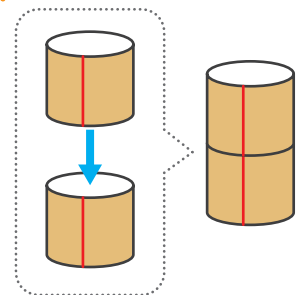
パーツ同士の接着①

円柱状のパーツの中には、接着先のパーツに取り付け方向（右図赤線）が印されているものがあります。その場合円柱パーツの継ぎ目（右図青線）と赤線の向きが重なるように接着してください。

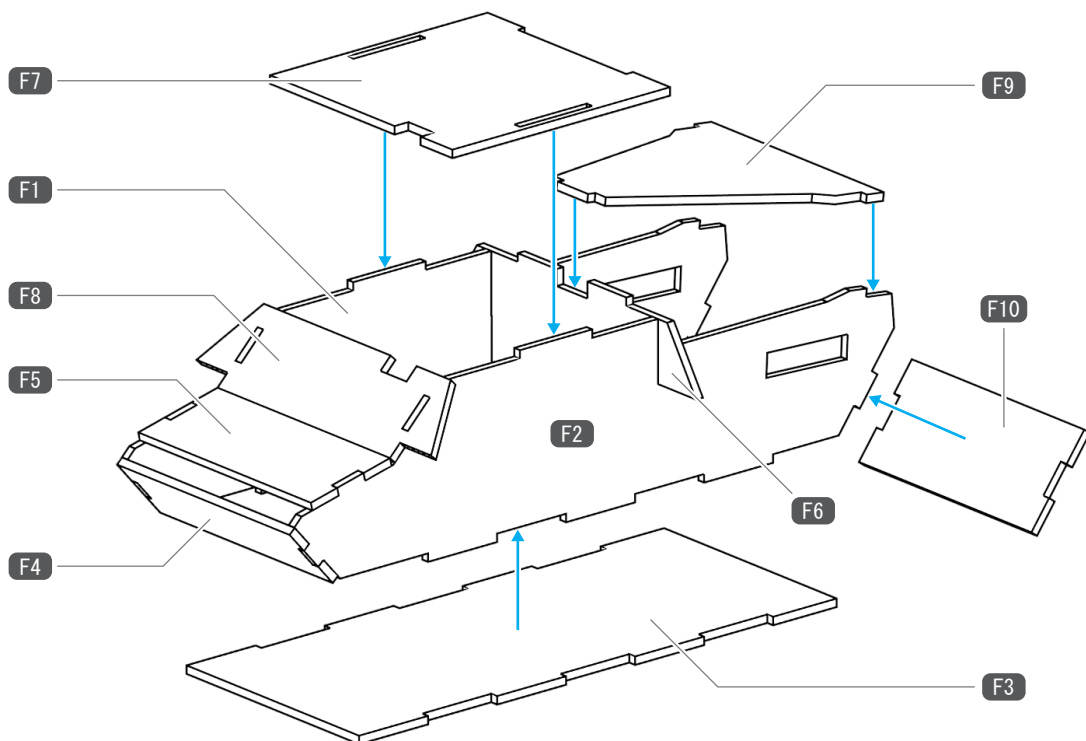


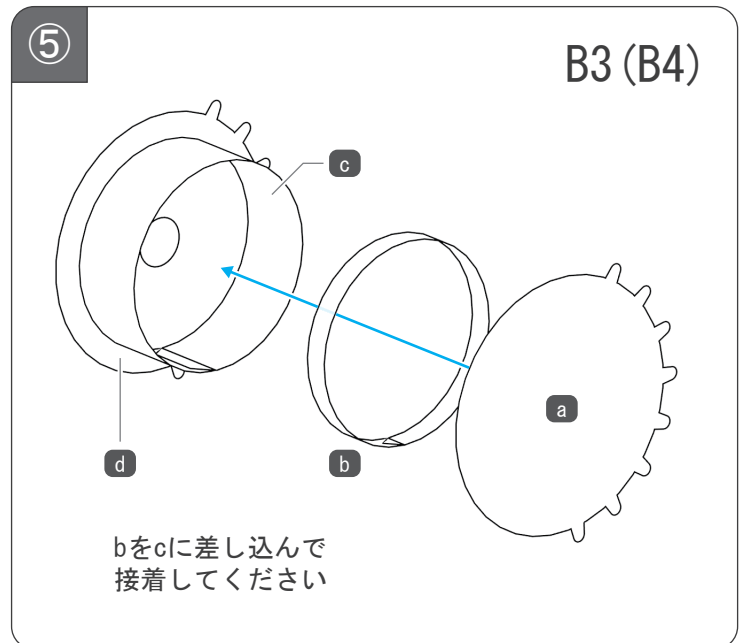
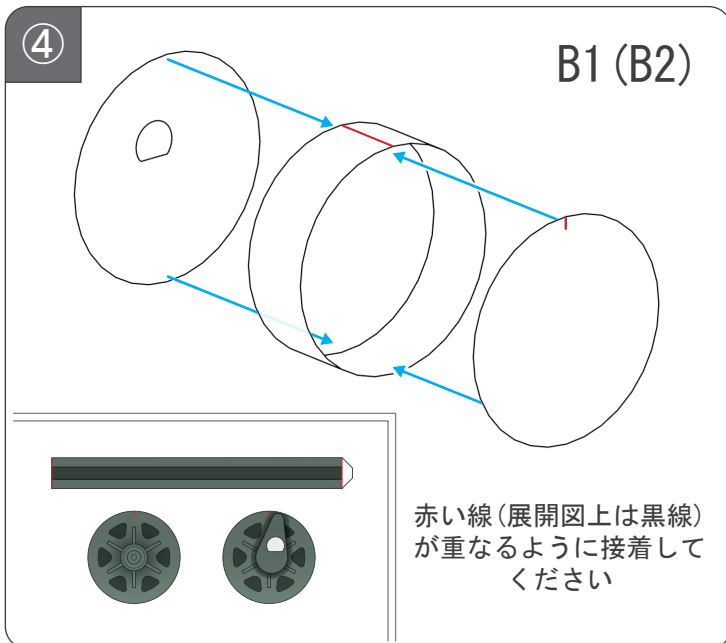
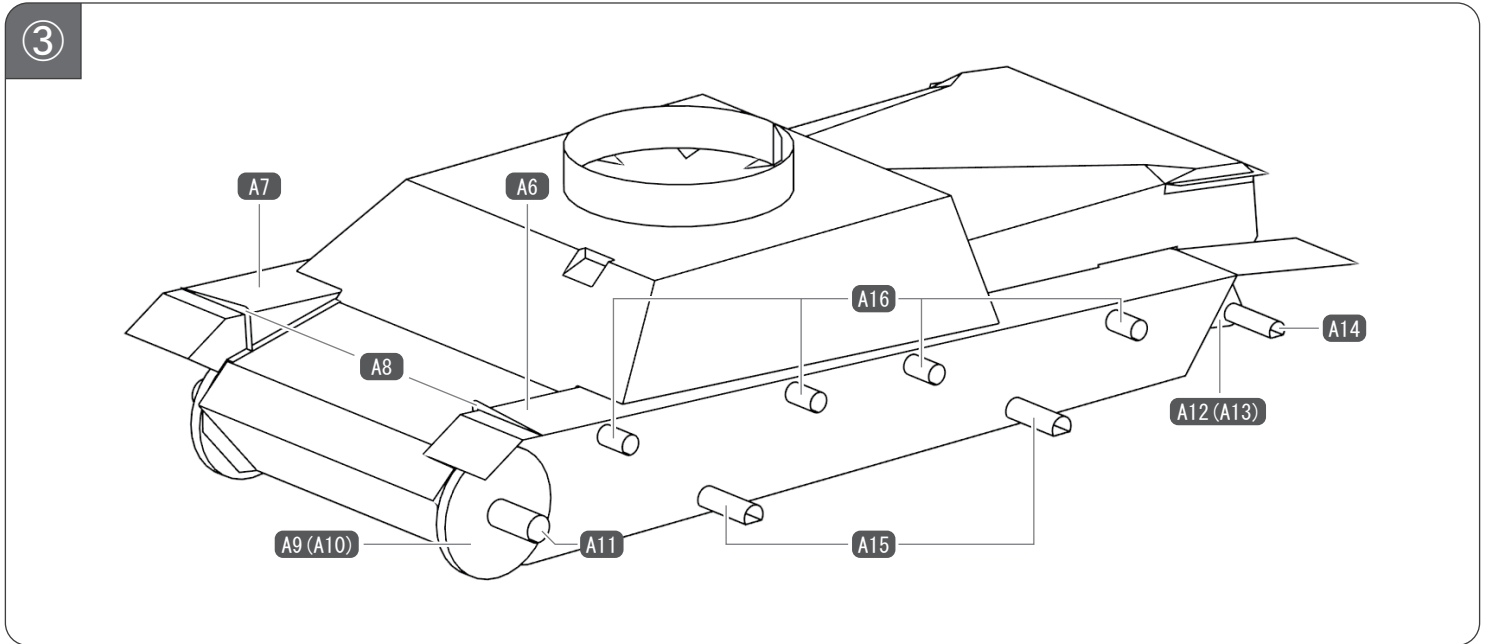
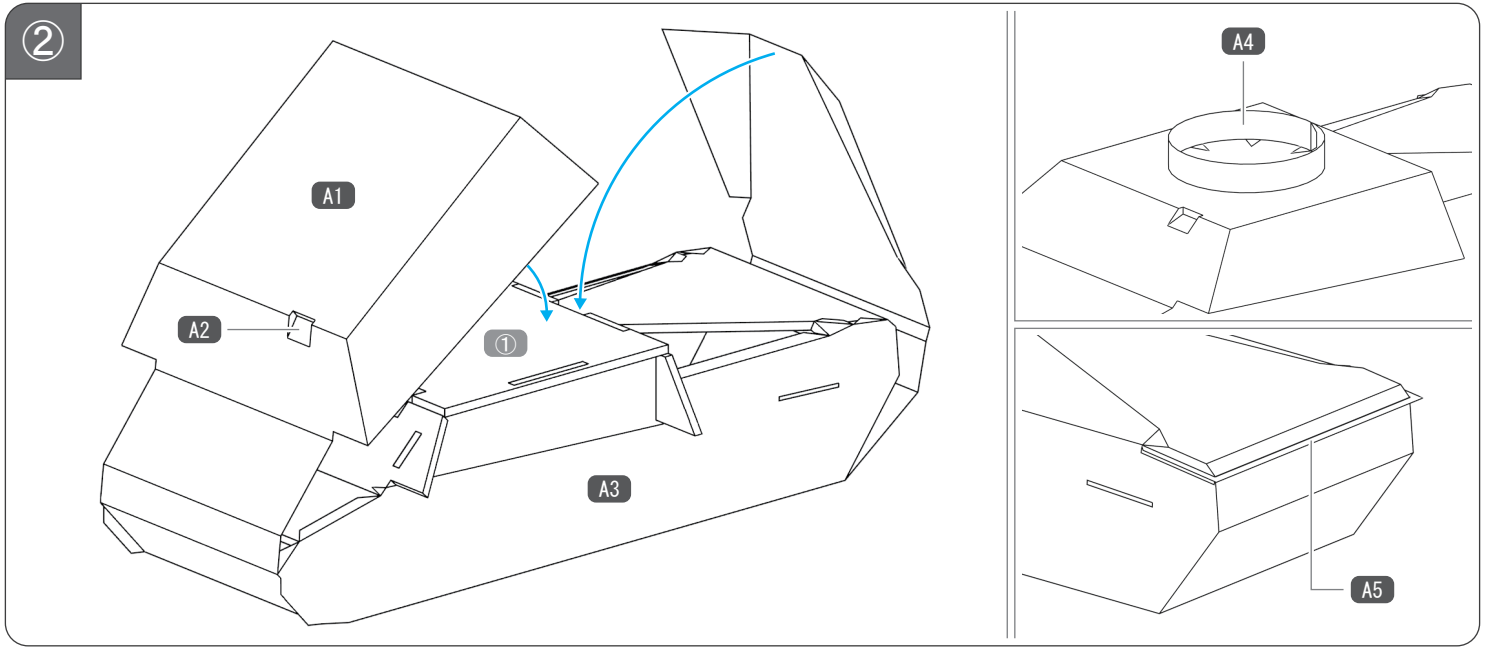
パーツ同士の接着②

主砲やパイプなどの、円柱状のパーツを複数連結する場合は、パーツの継ぎ目（右図赤線）が揃うように組み立ててください。



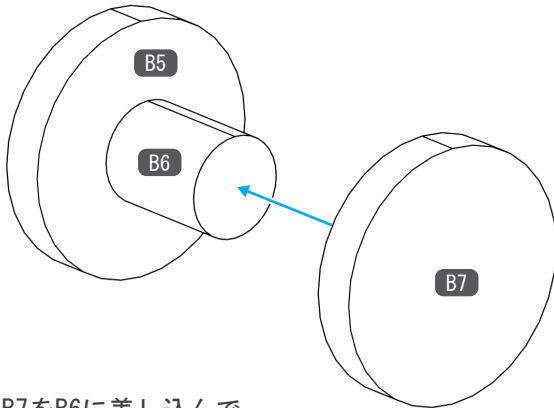
①





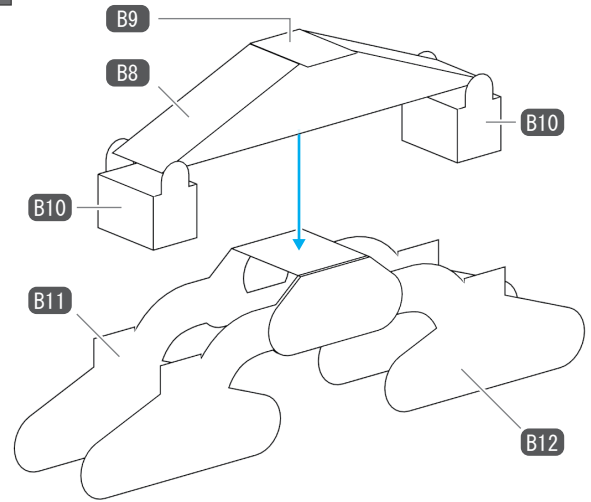


⑥

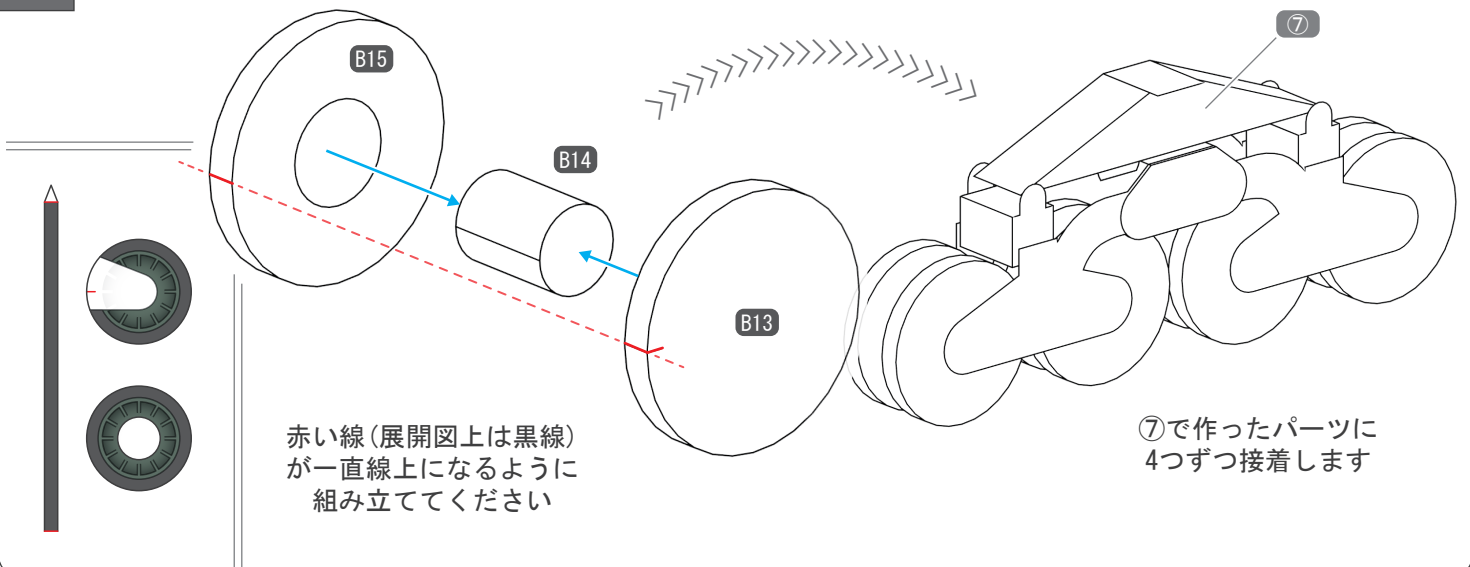


B7をB6に差し込んで
接着してください

⑦



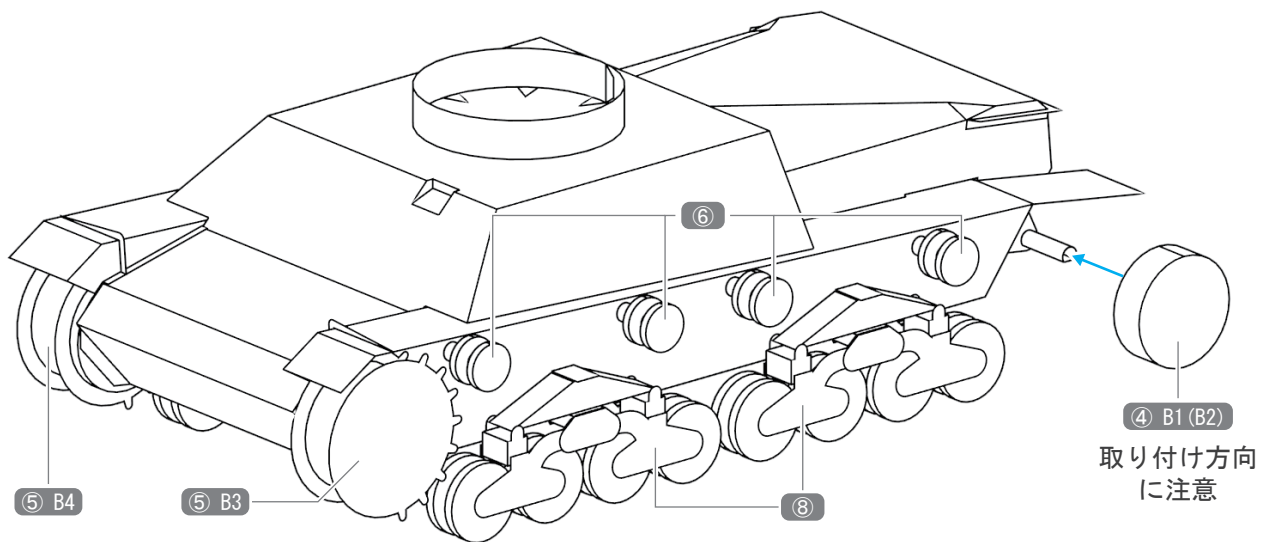
⑧



赤い線(展開図上は黒線)
が一直線になるように
組み立ててください

⑦で作ったパーツに
4つずつ接着します

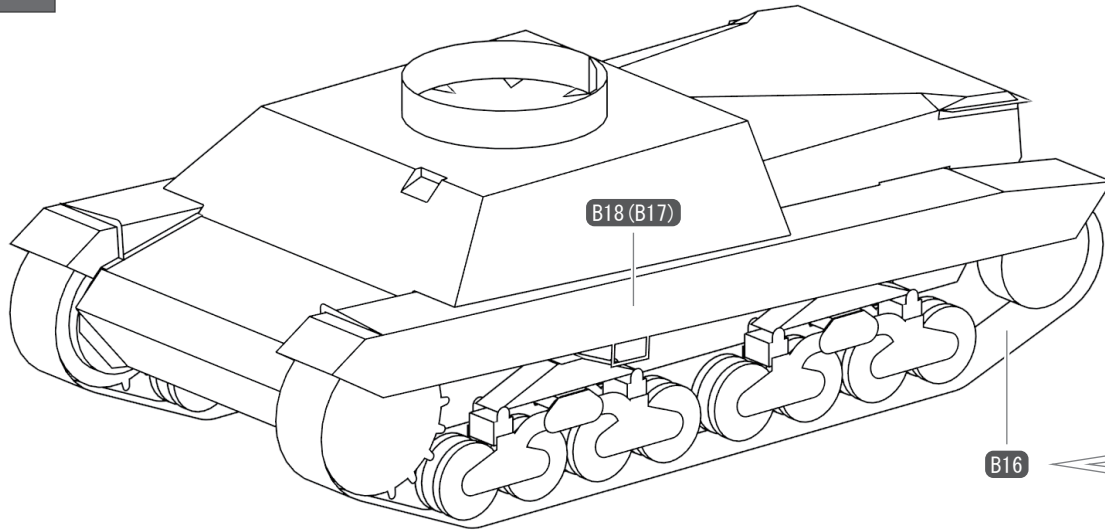
⑨



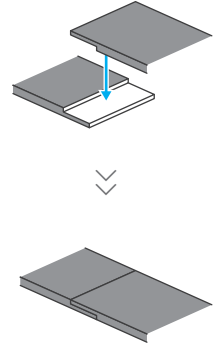
④ B1 (B2)
取り付け方向
に注意



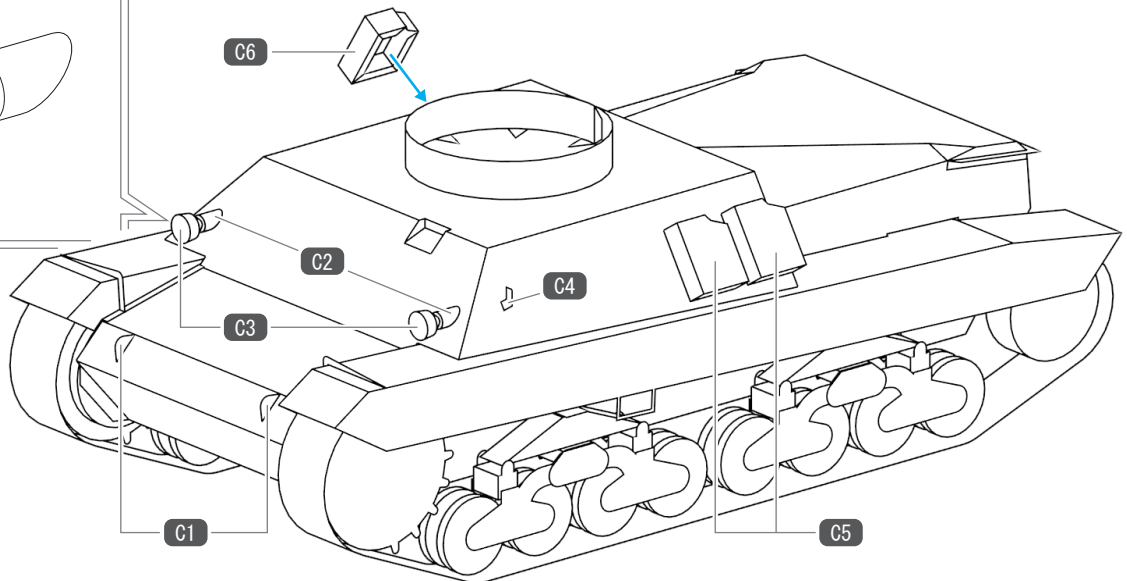
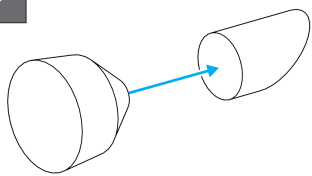
10



履帯の作り方

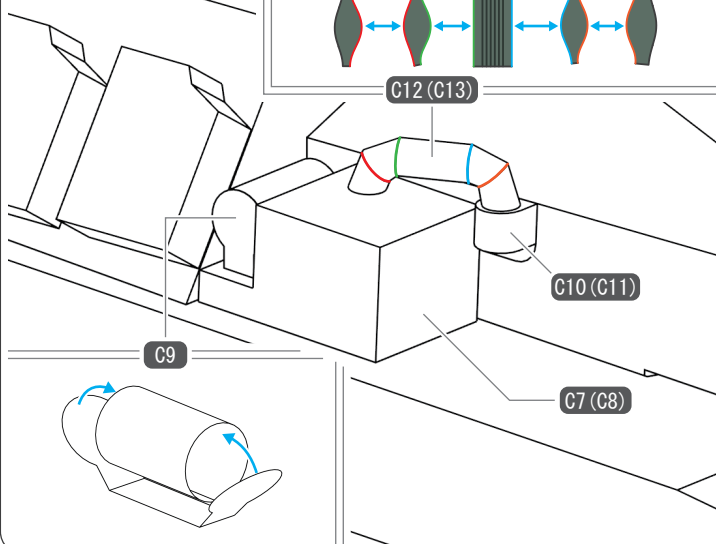
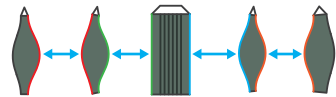


11

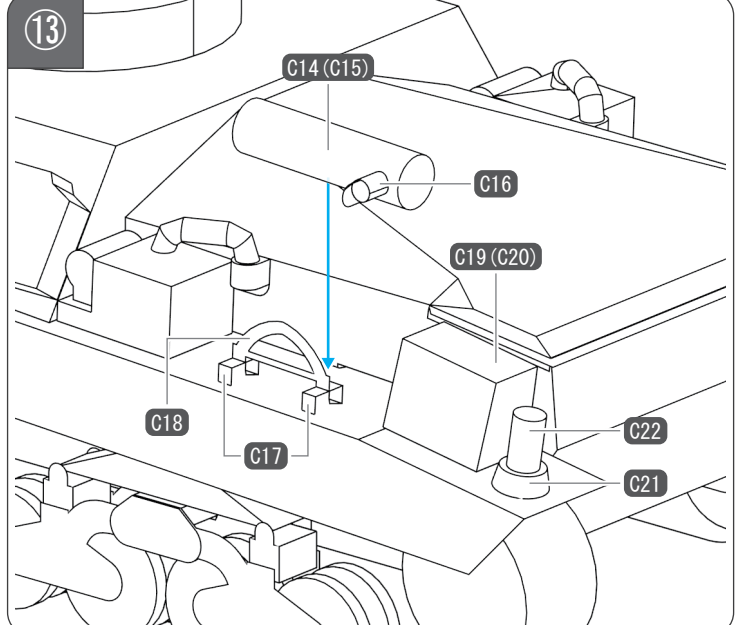


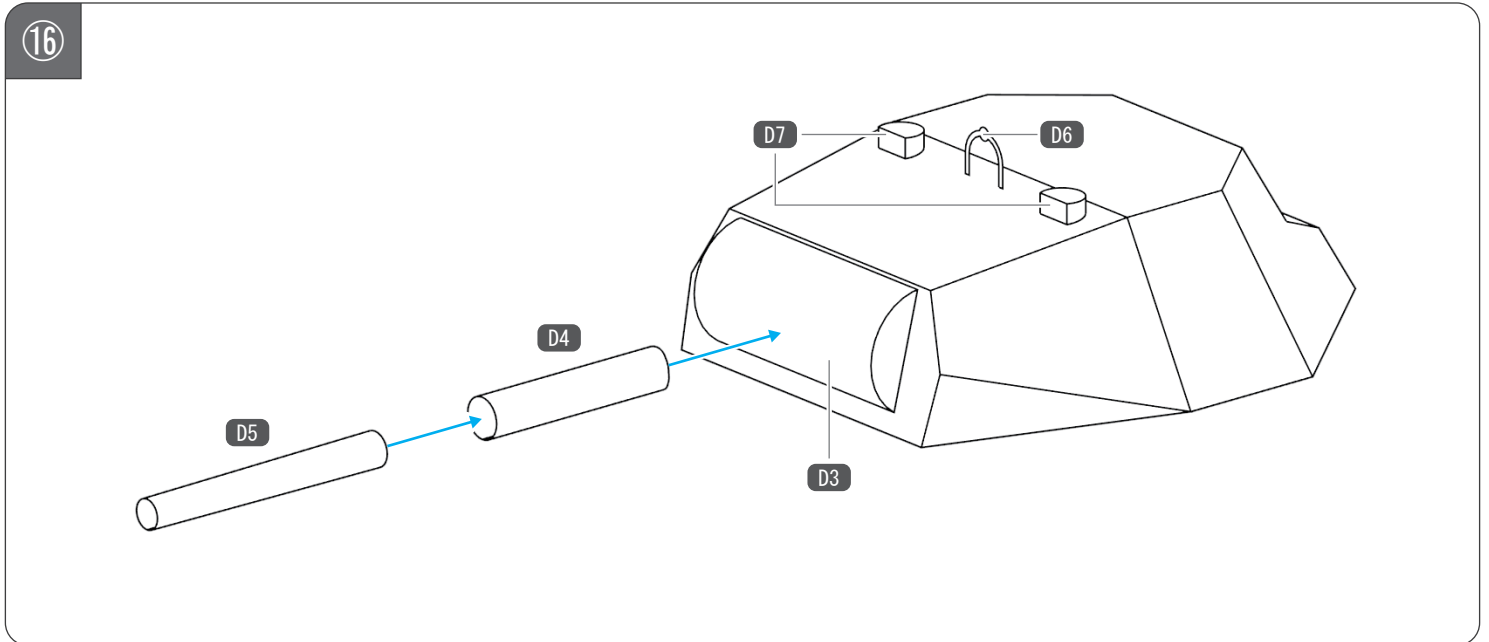
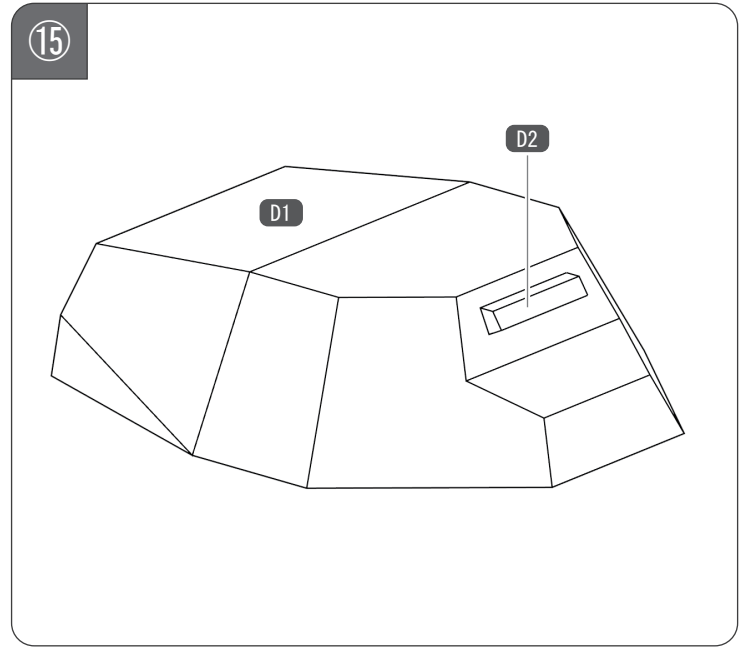
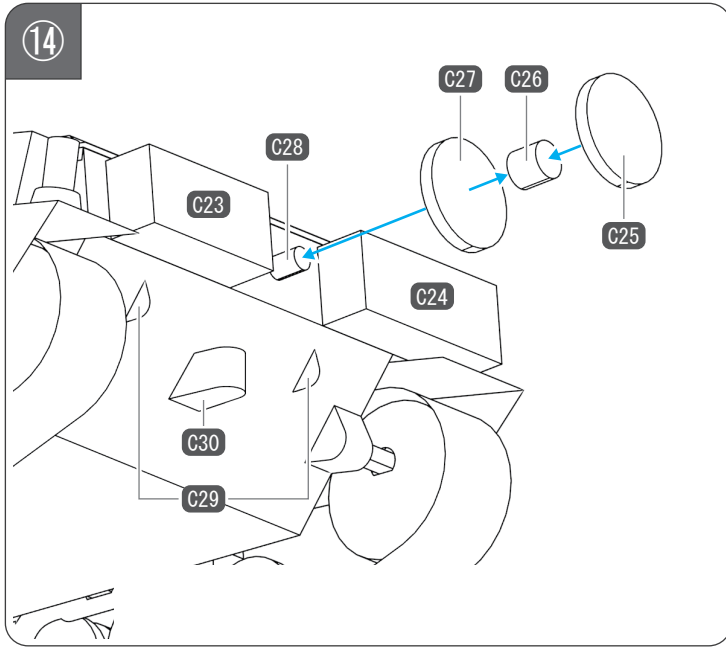
12

同じ色同士を接着する



13





以上で組み立ては終わります。
お疲れさまでした！

