



印刷

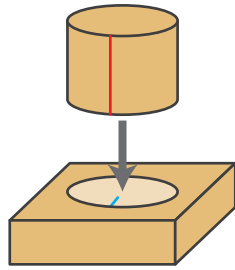
展開図は A4 サイズの紙厚 0.12mm のマット紙に印刷してください。裏面印刷が指定されているページは裏面の印刷も行ってください。一部のパーツはさらに 0.5mm 程度の厚紙を使用する場合があります。

組み立て方

パーツは番号順・アルファベット順に、指示されている通りに組み立ててください。() 内のパーツ番号は対応する左右対称部分のパーツを示しています。

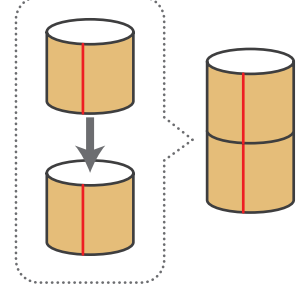
パーツ同士の接着①

円柱状のパーツの中には、接着先のパーツに取り付け方向（右図青線）が印されているものがあります。その場合円柱パーツの継ぎ目（右図赤線）と青線の向きが重なるように接着してください。

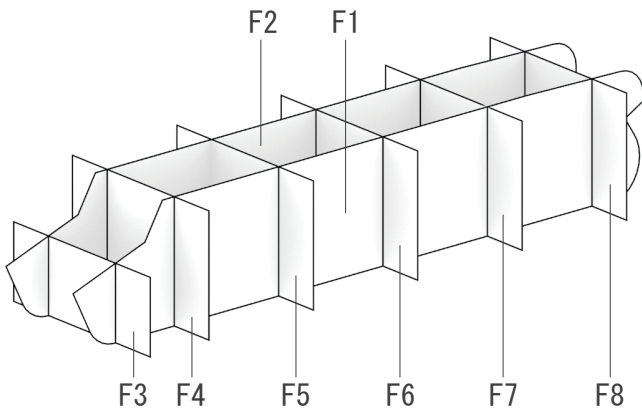


パーツ同士の接着②

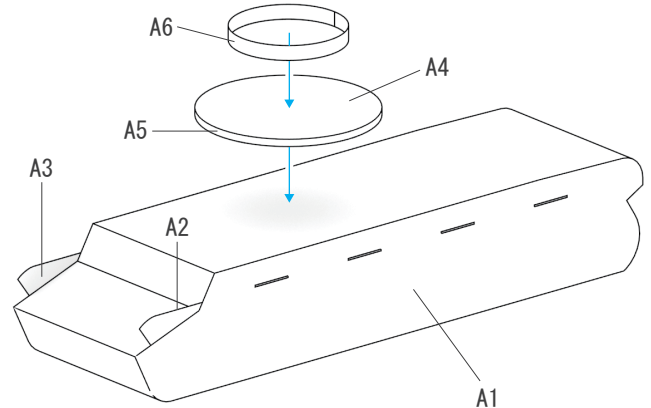
主砲やパイプなどの、円柱状のパーツを複数連結する場合は、パーツの継ぎ目（右図赤線）が揃うように組み立ててください。



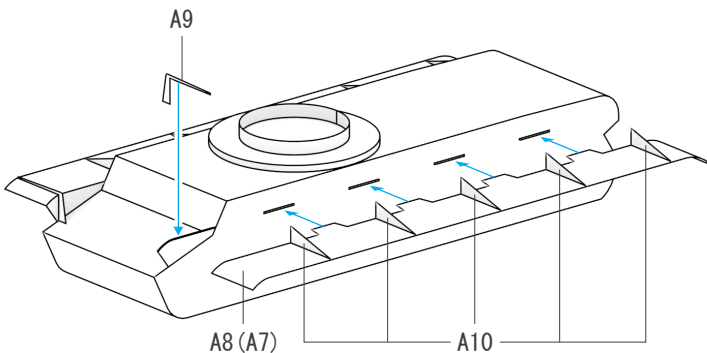
① フレームは 0.5mm の厚紙を使用してください。パーツ同士を差し込んで組み立ててください。



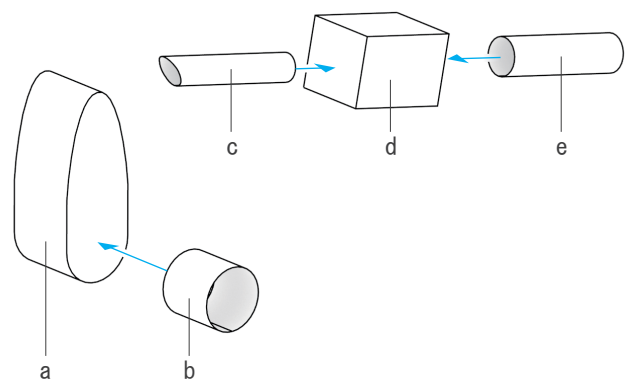
② A4は 0.5mm の厚紙を使用し、A5を巻きつけるようにして組み立ててください。



③

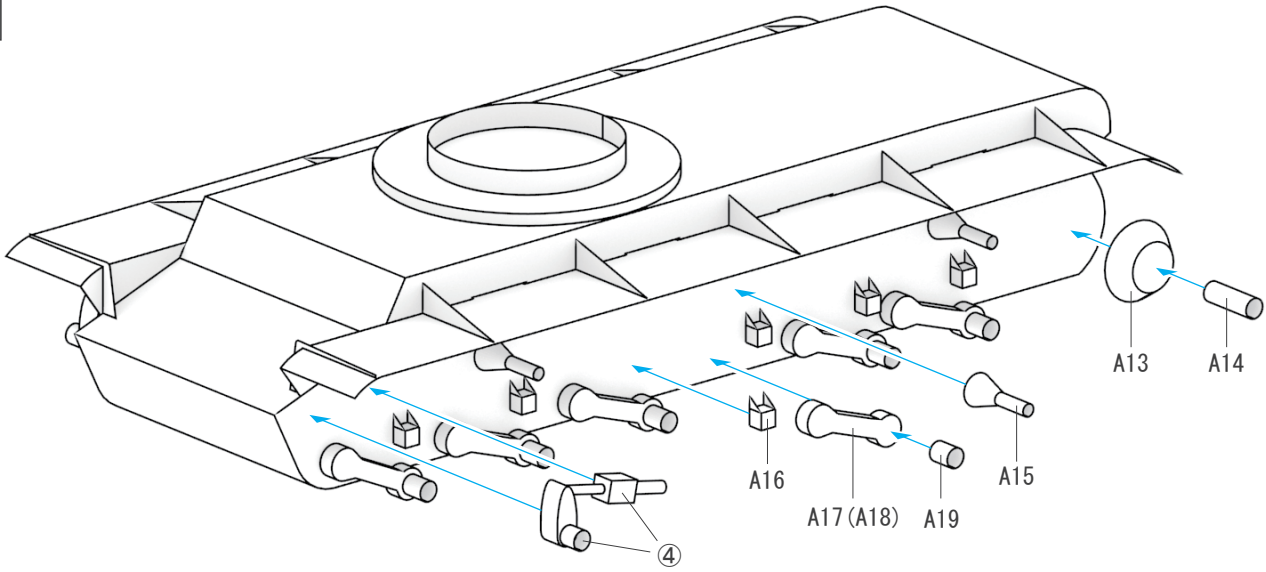


④ A11 (A12)

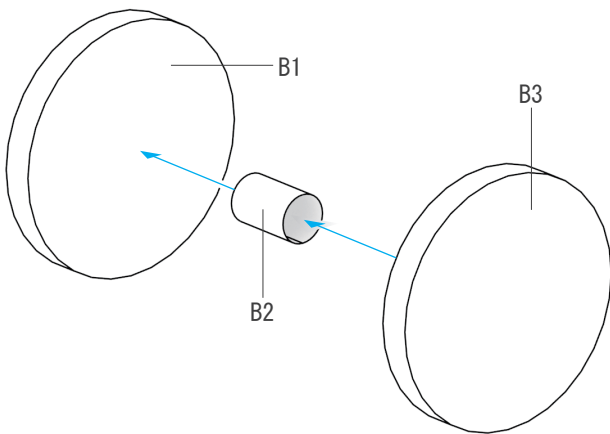




5

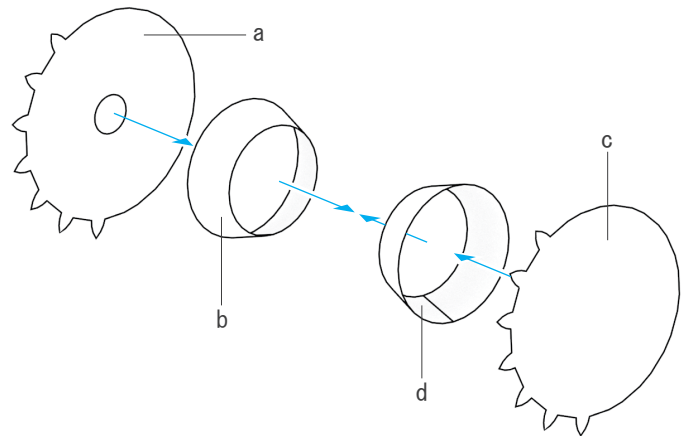


6

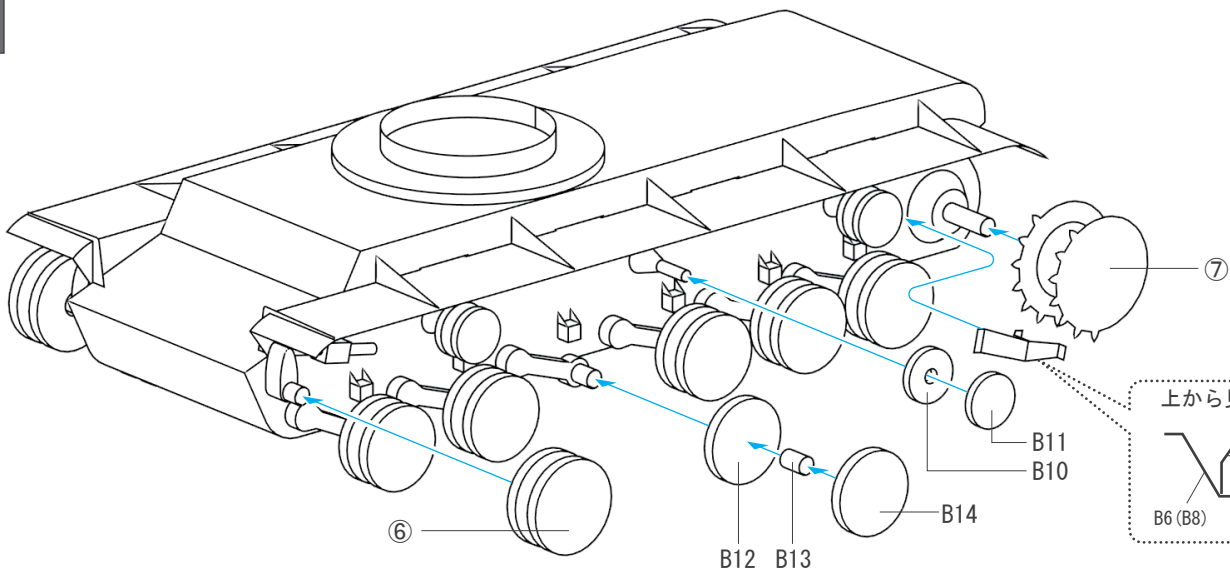


7

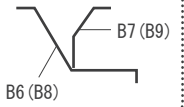
B4 (B5)



8

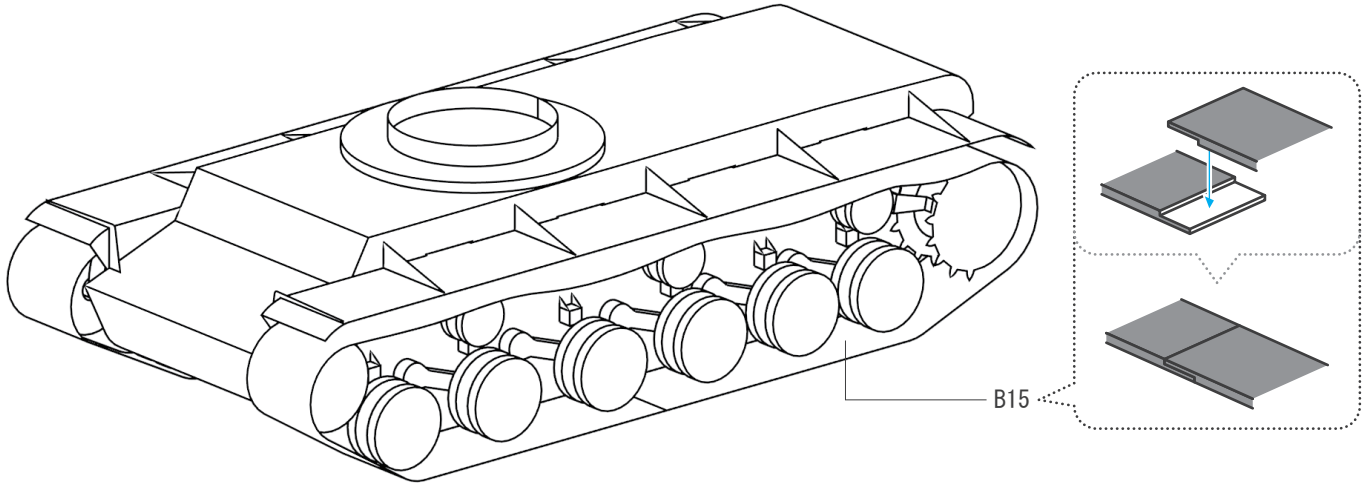


上から見た図

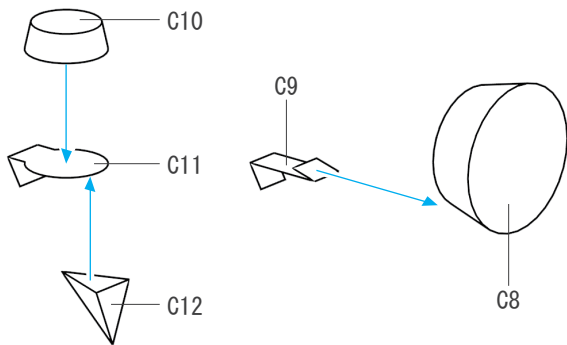




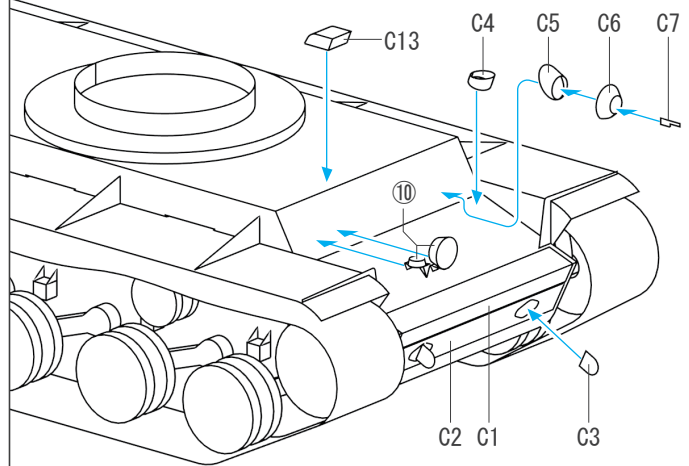
9



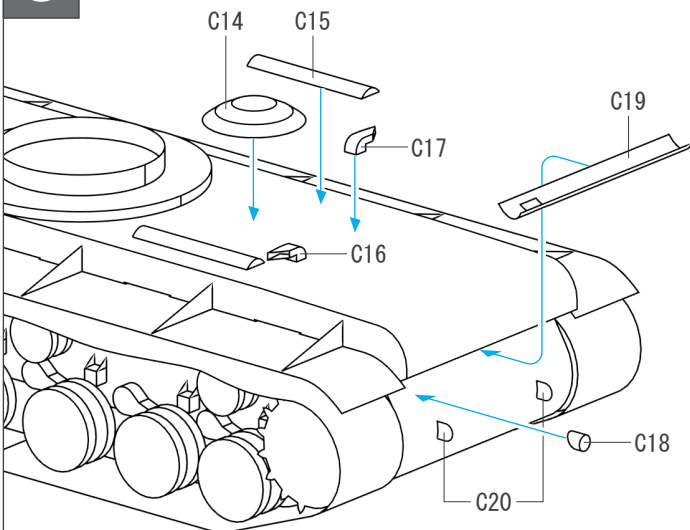
10



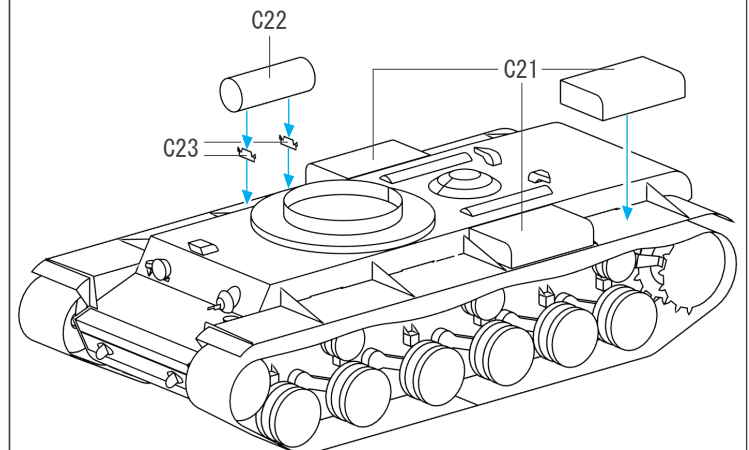
11



12

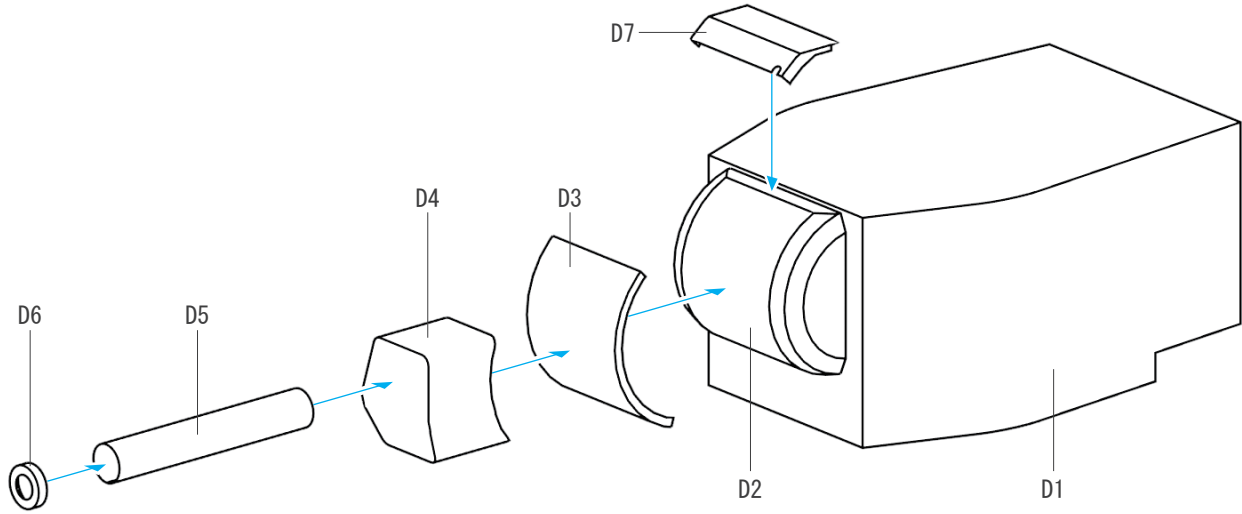


13

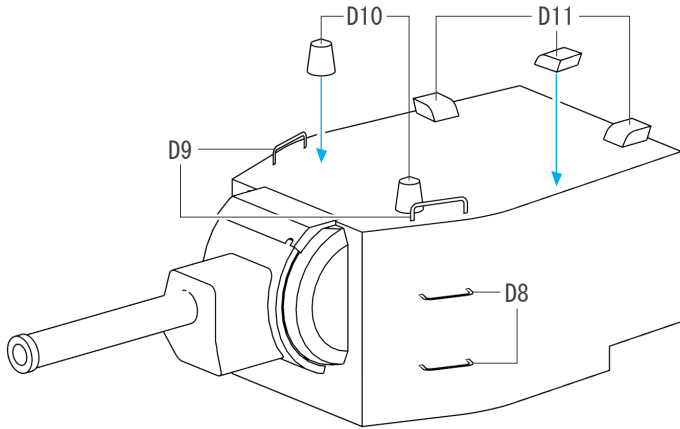




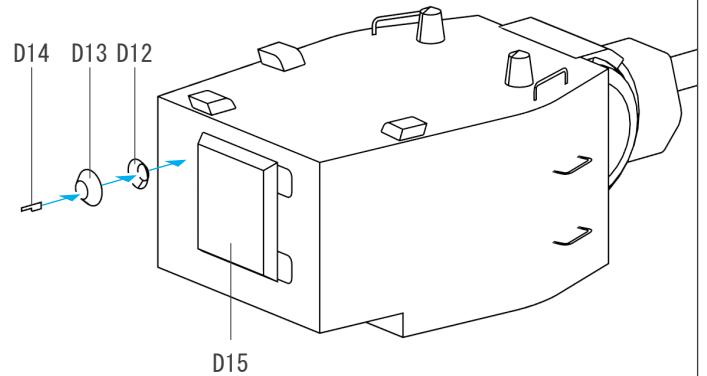
14



15



16



17

以上で組み立ては終わりです。
お疲れさまでした！

