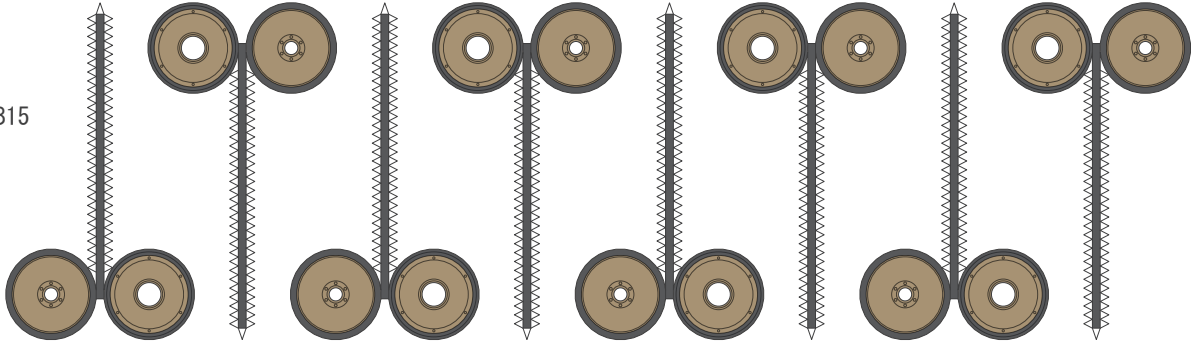




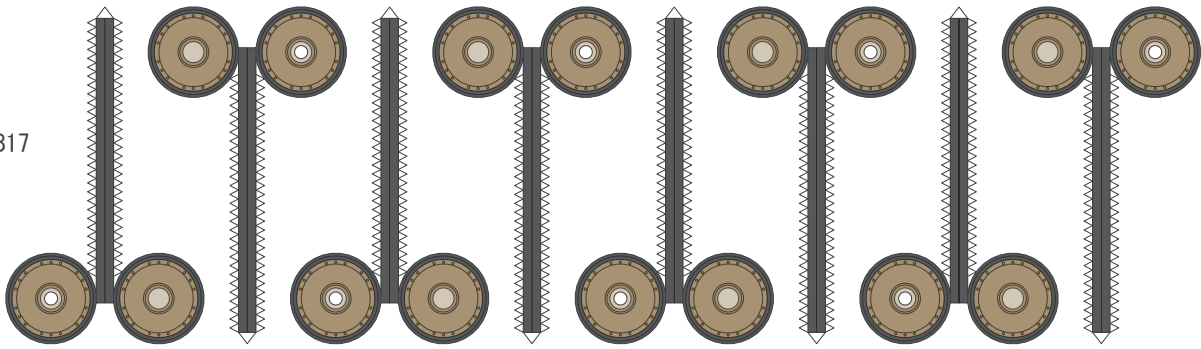
B15



B16



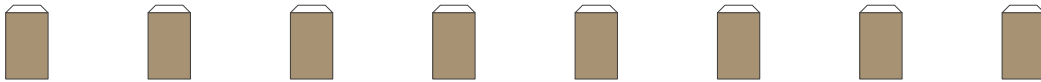
B17



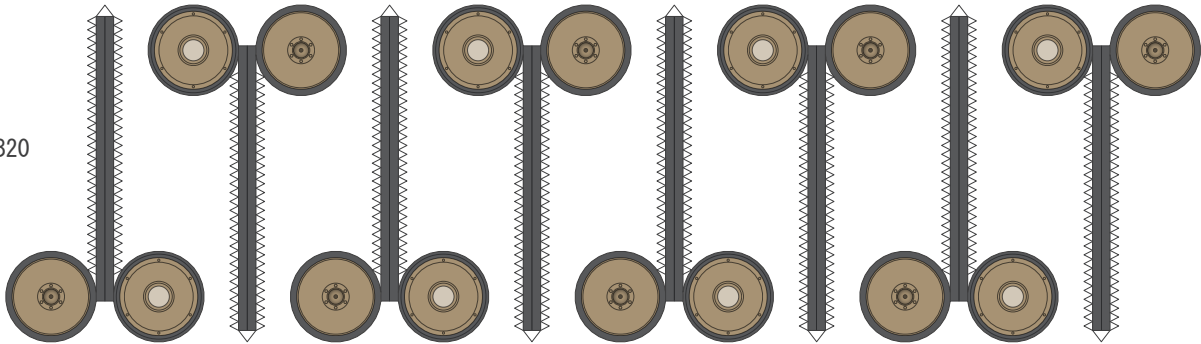
B18



B19



B20



B21

